

Pediatric Urology Paediatric Urology



Paslanmaz Çelik

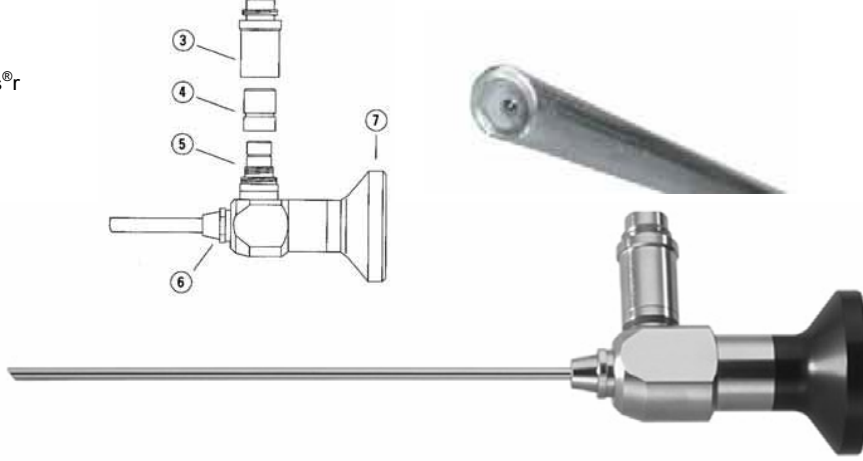
Sistoskop - Cystoscopes

stainless steel

Bütün teleskoplar en çok kullanılan markalara uyum için 3 farklı konektörler ile donatılmışlardır.

All telescopes are equipped with 3 different light guide connectors for the most common cables

Storz®/Olympus®
Wolf®
ACM®



31-00092 Sistoskop, 2,7 mm,
Düz 0°,
187,5 mm uzunluk, otoklavlanabilir

31-00092 Cystoscope, 2,7 mm,
straight forward 0°,
187,5 mm length autoclavable,

31-00093 Sistoskop, 2,7 mm,
Öne Eğik 30°,
187,5 mm otoklavlanabilir

31-00093 Cystoscope, 2,7 mm,
forward-oblique 30°,
187,5 mm length, autoclavable,

Fiber Işık Kabloları
Fibre Light cables



Fiber Işık Kabloları 2,3 bar (134°C) 'de otoklavlanabilir

Fibre Light cables, autoclavable at 2,3 bar (134°C)

Ekipman Adaptörü Equipment adapter	Endoskop-Adaptörü Endoscope adapter	Ø [mm]	Uzunluk 1800 mm Length 1800 mm	Uzunluk 2300 mm Length 2300 mm	Uzunluk 3000 mm Length 3000 mm
ENDOSER / Storz	ENDOSER / Storz	4,8	31-00200	31-00201	31-00202
ENDOSER / Storz	ENDOSER/ Storz	6,0	31-00205	31-00206	31-00207
Winter / Ibe	ENDOSER / Storz	4,8	31-00210	31-00211	31-00212
Winter / Ibe	Winter / Ibe	6,0	31-00215	31-00216	31-00217
Wolf / HSW	Wolf / HSW	4,8	31-00220	31-00221	31-00222
Wolf / HSW	Wolf / HSW	6,0	31-00225	31-00226	31-00227
ACM / British	ACM / British	4,8	31-00230	31-00231	31-00232
ACM / British	ACM / British	6,0	31-00235	31-00236	31-00237

Yüksek Performanslı Fiber Işık Kabloları
2,3 bar (134°C) 'de otoklavlanabilir

High Power Light cables for Light Sources with
high performance,
autoclavable at 2,3 bar (134°C)

Ekipman-Adaptörü Equipment adapter	Endoskop-Adaptörü Endoscope adapter	Ø [mm]	Uzunluk 1800 mm Length 1800 mm	Uzunluk 2300 mm Length 2300 mm	Uzunluk 3000 mm Length 3000 mm
ENDOSER / Storz	ENDOSER / Storz	4,8	31-00500	31-00501	31-00502
Winter / Ibe	ENDOSER / Storz	4,8	31-00510	31-00511	31-00512
Wolf / HSW	Wolf / HSW	4,8	31-00520	31-00521	31-00522
ACM / British	ACM / British	4,8	31-00530	31-00531	31-00532

Çalışma Elemanları (2,7mm Optikler için, 187mm)
Working elements (for 2,7mm Optics 187mm)



26-02600

Çalışma Elemanı, Pasif
Titanyum kaplama, paslanmaz çelik

26-02600

Working element, passive,
Titanium and
stainless steel made



26-02602

Standart Kılıf 13 Fr.
Obtüratör Hariç

26-02602

Standard sheath 13 Fr.
without obturator



26-02603

Obtüratör 13 Fr.

26-02603

Obturator 13 Fr.

Sisto Kılıflar / Cysto Sheats



26-02604

Sisto Kılıf , 1 Kanallı: 13 Fr.
çalışma kanalı:5 Fr , Obtüratör hariç

26-02604

Cysto sheath with 1 channel, 13 Fr.
working channel 5 Fr. without
obturator



26-02605

Obturator ,Sisto kılıf için , 13 Fr.

26-02605

Obturator for cysto sheath , 13 Fr.



26-02606

alışma Eki , Albaran Kolu Dahil , 13 Fr için

26-02606

Working insert with Albaran lever
for 13 Fr.



26-02607

Optik Köprüsü 13 Fr.

26-02607

Optical bridge 13 Fr.

ELEKTROTLAR VE ÜRETROTOM KILIFLARI



26-02560 Loop Elektrot, küçük 13 Fr.

26-02560

Loop electrode, small 13 Fr.



26-02561 Loop Elektrot, büyük 13 Fr.

26-02561

Loop electrode, big 13 Fr.



26-02562 Küre Elektrot , 13 Fr.

26-02562

Ball electrode 13 Fr.



26-02563 Bıçak uçlu elektrot, 13 Fr.

26-02563

Knife electrode 13 Fr.



26-02608 Üretrotom Kılıfı , Standart 13 Fr. Obtüratör dahil

26-02608

Urethrotome sheath incl. standard obturator 13 Fr.



26-02609 Obtüratör ,
13 Fr. Üretrotom kılıfı için

26-02609

Obturator for Urethrotome sheath
13 Fr.

TANI KILIFLARI / Diagnostic sheaths



26-02610 Tanı kılıfı , kanallı : 13 Fr
çalışma kanalı 5 Fr

26-02610

Diagnostic sheath with 1 channel
13 Fr.
working channel 5 Fr.



26-02613 Soğuk Bıçak 13 Fr.

26-02613

Cold knife, straight 13 Fr.



26-02614 Soğuk Bıçak, yuvarlak 13 Fr.

26-02614

Cold knife, round 13 Fr.



26-02615 Soğuk Bıçak, kanca uçlu 13 Fr.

26-02615

Cold knife, hook shape 13 Fr.



26-02616 Soğuk Bıçak ,hilal uçlu.13 Fr.

26-02616

Cold knife, sickle shape 13 Fr.



26-02617 Sisto Kılıf, 1 kanallı: 11 Fr.
çalışma kanalı: 3 Fr.
Öbtüratör hariç

26-02617

Cysto sheath with 1 channel, 11 Fr.
working channel 3 Fr.
without obturator



26-02618

Obtüratör, sisto kılıf için ,11 Frt

26-02618

Obturator for cysto sheath , 11 Fr.



26-02619

Standart Kılıf 11 Fr.
Obtüratör hariç

26-02619

Standard sheath 11 Fr.
without obturator



26-02620

Obturator 11 Fr.

26-02620

Obturator 11 Fr.



26-02621

Loop Elektrot, küçük 11 Fr.

26-02621

Loop electrode, small 11 Fr.



26-02622

Loop Elektrot, büyük 11 Fr.

26-02622

Loop electrode, big 11 Fr.



26-02623

Küre Elektrot , 11 Fr.

26-02623

Ball electrode 11 Fr.



26-02624 Bıçak Elektrot , 11 Fr.

26-02624

Knife electrode 11 Fr.



26-02626

Urethrotom kılıfı ,
Standart Obtüratör dahil

26-02626

Urethrotome sheath incl.
standard obturator 11 Fr.



26-02627

Obturator , ürethrotom kılıfı için,
11 Fr.

26-02627

Obturator for Urethrotome sheath
11 Fr.



26-02628

Soğuk Bıçak
11 Fr.

26-02628

Cold knife, straight
11 Fr.



26-02629

Soğuk Bıçak ,yuvarlak
11 Fr

26-02629

Cold knife, round
11 Fr.



26-02630

Soğuk Bıçak, kanca uçlu
11 Fr.

26-02630

Cold knife, hook shape
11 Fr.



26-02631

Soğuk Bıçak, hilal uçlu
11 Fr.

26-02631

Cold knife, sickle shape
11 Fr.